

Monteringsanvisning pvcfönster och altandörrar



Tack för att du köpt DOBROPLAST pvc-fönster!

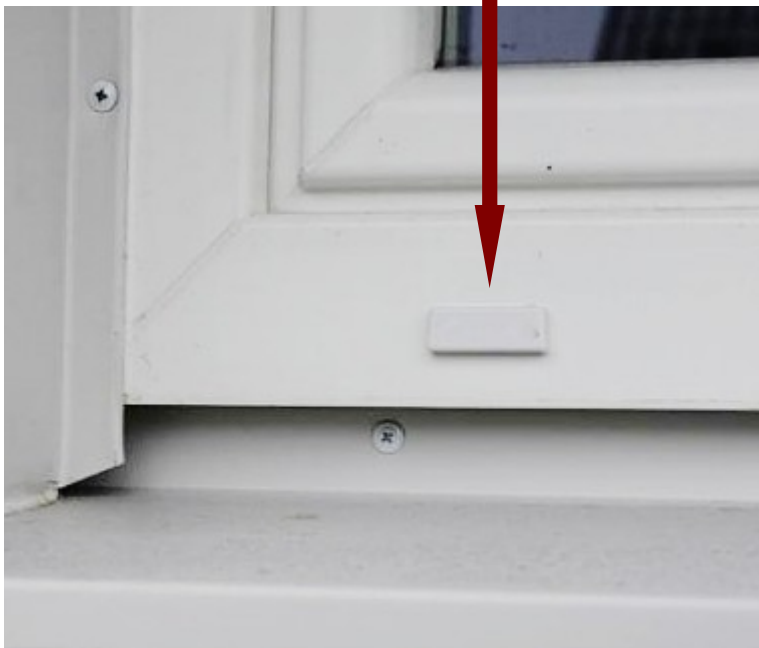
Grattis till ett bra val av fönsterleverantör. Vi hoppas att ni kommer att vara nöjda med era nya fönster i många år. PVC fönster är ju helt underhållsfria, men rengöring och smörjning och justering av gångjärnen och andra mekaniska funktioner kan vara nödvändiga. Ett par enkla råd följer här nedan. Ta god tid på er att läsa i genom denna manual innan ni börjar montera era nya fönster. Våra öppningsbara fönster har öppningsfunktionen Dreh/Kipp. När handtaget ställs mellan dessa två lägen har den även Microventilation, vilket innebär att fönstret bara öppnas 1,5 cm i överkant.

Kontrollera!

Kontrollera alltid dina fönster efter leverans, reklamationer ska göras inom 7 dagar! Vid synlig fraktskada ska det göras till speditör på fraktsedeln vid mottagandet!

- Ta bort skyddsfolien så snart som ni har monterat era fönster.
- Om ni ska förvara fönsterna en längre tid, försök ställa dessa så att dom inte utsätts för extrema temperatur skillnader.
- Då klistret kan mjukna och återstelna kan det vara svårt att få bort folien.
- Botten av fönstret sitter ett transportskydd, denna bör monteras bort innan installation.
- Vid rengöring av fönsterkarmarna, använd en mjuk trasa och vatten. Vid grovrengöring kan lite såpa eller handiskmedel användas. Mirakelmedel och lösningsmedel ska undvikas helt och hållet!

- Smörjning av gångjärn och övriga mekaniska delar görs med måttliga mängder symaskinsolja, försök undvika att använda sprayer, då dessa kan vara svåra att applicera på små ytor och kan ge upphov till fläckar.
- Använd drevremsa, expanderande tätningband eller fogsikum (aldrig för träfönster!) vid monteringen som är avsett för fönstermontage.
- På fönstret finns avvatningshåll på nederkanten. Dessa skall vara på utsidan. Där ska medföljande täcklock sättas



Monterar ut gamla fönster

Efter det att ni har monterat ut era gamla fönster, ska fönsternischen (öppningen där fönstret ska monteras) rengöras från grus, spån och andra föroreningar. I murade byggnader rekommenderas först en grundmålning av fönsternischen.

Kontrollera att fönsternischen, som i ett senare skede ska fyllas ut med isolering har det rekommenderade måttet. I fönster med standardmått rekommenderas en tolerans på 8-15mm på vardera sidan. När fönsternischen är klar, så lyfter ni in fönstret. Om fönstret är öppningsbart så monterar ni ut fönsterbågen med glaspartiet. Detta görs på följande sätt:

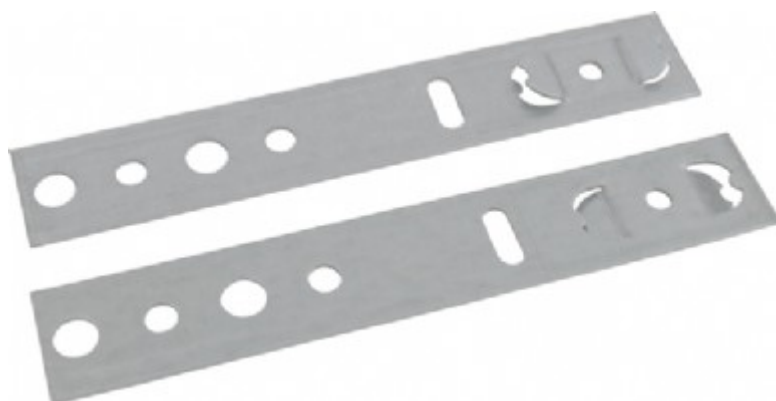
Slå ner splinten i det övre gångjärnet med montagehandtag för proffs eller skruv mejsel



- Vinkla ut fönstret och lyft upp det.



- Sätt dit monteringsbeslagen, se till att fönstret står plant och slå ner den försiktigt med en hammare i spåret. Det ska vara ca 700 mm mellan monteringsbeslagen. I underkant används oftast inga monteringsbeslag.



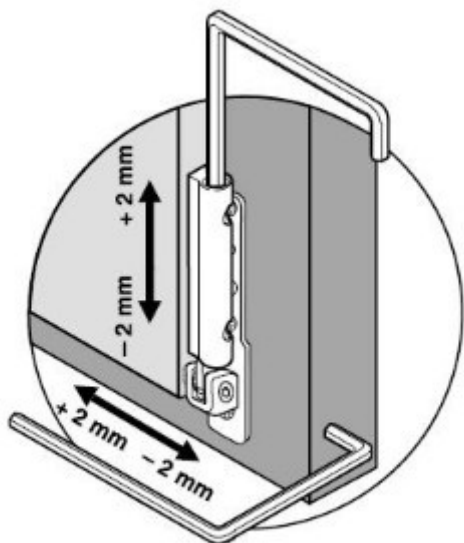
- Lyft i fönstret alt karmen i fönsternichen. Loda karmen, kontrollera med vattenpass och justera vågrätt och lodrätt . Använd kilar i underkant för att blockera fönstret.
- När allt är rakt, skruva fast fönstret med monteringsbeslagen i vägg eller i regel. Monteringsbeslagen kapas sedan till önskad längd med en plåtsax eller liknande.
- När samtliga monteringsbeslag är fastskruvade, ska utrymmet mellan fönsternischen och karmen fyllas ut med drevremsa eller fogsikum.



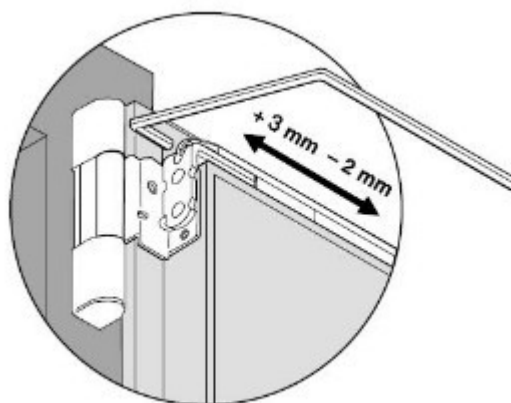
- Nu sitter ditt nya fönster på plats. Och nu kan ni sätta i fönsterbågen (glaspartiet) om den har monterats ut i omvänd ordning i punkt 1.

Ljustering av fönster och inåtgående balkongdörr görs så här:

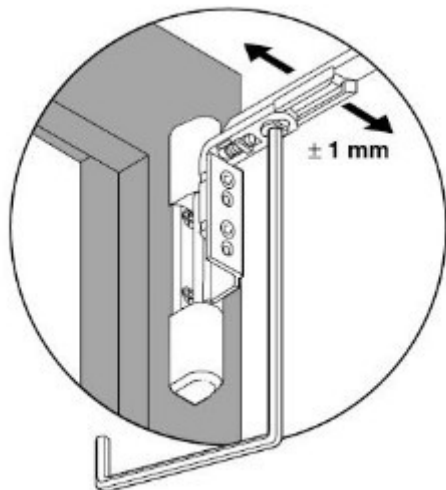
Här ljusterar ni fönster i höjded



Här ljusterar ni fönster i sidled på ovasida



Här ljusterar ni tätningstryck



Control-justernyckel kan ni beställer hos oss

